

ROLLATOR 4 ROUES BARIATRIQUE

Spécial grande taille

LABORATOIRES
Euromedis

- + 8 positions
- + Déplacement aisé avec 4 roues conçues pour un usage mixte intérieur-extérieur dont 2 roues avant directionnelles
- + Panier sous assise, inter-changeable
- + S'adapte à la taille et morphologie de tous les patients
- + Pliage rapide pour un encombrement minimum pour le rangement ou le transport
- + Système de freinage débrayable et sécurisant avec une position active et une position parking
- + Prise en main facilitée par deux poignées ergonomiques et confortables
- + Structure aluminium légère et très résistante

Garantie
2 ans

REF **216109**

EAN : 3389360014177

LPPR : 6256108

BÉNÉFICE PATIENT

Un rollator permet de faciliter et sécuriser les déplacements des personnes âgées ou en situation de handicap (problèmes de mobilité, troubles de l'équilibre...).

Ce rollator dispose de dimensions idéales pour les personnes de grandes tailles.

Pratique, ce déambulateur avec assise dispose d'un panier de rangement, d'une assise et d'une barre de sécurité pour un maximum de confort !

Poids maxi. utilisateur : 180 kg
Dim. hors tout : P 80 x l. 71 x H 86/100
Dim. plié : P 50 x l. 71 cm

Freinage débrayable
par cables
Position parking

Poignées ergonomiques

Hauteur réglable

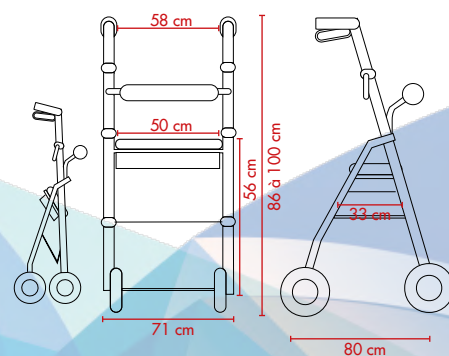
Siège mousse
Confort
et appui-dos
mousse

Panier sous assise

Structure
aluminium
légère et
très résistante

Système de pliage
du cadre aluminium

Roues pleines Confort
Usage mixte Ø 20 cm



LABORATOIRES EUROMEDIS

Z.A de la Tuilerie - 12 rue Pierre Bray
60290 NEUILLY SOUS CLERMONT

- Tél. 03 44 73 83 60
- Fax : 03 44 73 57 32
- contact@euromedis.fr

Votre distributeur